

sturm!
НАС РЕКОМЕНДУЮТ ДРУЗЬЯМ

Электрический культиватор

ДАЧНИК 1600
ДАЧНИК 1200

ИНСТРУКЦИЯ ПО ЭКСПЛУАТАЦИИ И ТЕХНИЧЕСКОМУ ОБСЛУЖИВАНИЮ.



ЕАС  IPX4

ДАЧНИК 1200 ДАЧНИК1600-М-2027XXXX-2211



ИНСТРУКЦИЯ ПО ЭКСПЛУАТАЦИИ И ТЕХНИЧЕСКОМУ ОБСЛУЖИВАНИЮ.

СОДЕРЖАНИЕ

| | |
|--|----|
| Область применения и назначение..... | 3 |
| Внешний вид..... | 4 |
| Технические характеристики..... | 6 |
| Правила эксплуатации оборудования..... | 6 |
| Правила установки частей оборудования..... | 10 |
| Техническое обслуживание..... | 17 |
| Гарантийное обязательство..... | 20 |
| Срок службы..... | 20 |
| Перечень критических отказов и ошибочные действия персонала или пользователя | 20 |
| Критерии предельных состояний..... | 21 |
| Действия персонала в случае инцидента, критического отказа или аварии..... | 21 |
| Хранение..... | 21 |
| Транспортировка..... | 21 |
| Утилизация..... | 22 |
| Значения шума и вибрации..... | 22 |
| Информация для покупателя..... | 23 |

Уважаемый покупатель!

Компания **Sturm!** благодарит Вас за приобретение электрического культиватора. Изделия под торговой маркой **Sturm!** постоянно совершенствуются и улучшаются. Благодаря постоянной программе исследований и разработок, указанные здесь технические характеристики, комплектация и дизайн могут быть изменены без предварительного уведомления.

ВНИМАНИЕ! Внимательно изучите инструкцию по эксплуатации перед началом использования культиватора. Храните её в защищенном месте.

ОБЛАСТЬ ПРИМЕНЕНИЯ И НАЗНАЧЕНИЕ.

Культиватор представляет собой сельскохозяйственную машину для обработки и рыхления почвы в садах и на приусадебных участках, также на клумбах, в парниках и теплицах.

ЗАПРЕЩЕНО! Во избежание несчастных случаев не использовать инструмент не по назначению!

Область применения

Инструмент предназначен для использования при температуре от -10 до +40С и относительной влажностью воздуха не более 80%, с отсутствием прямого воздействия атмосферных осадков и чрезмерной запыленности воздуха. Степень защиты, обеспечиваемая оболочкой – IPX4 (МЭК 60529).

ВНИМАНИЕ! Придерживайтесь следующего режима работ с инструментом! После непрерывной работы в течение 15-20 минут необходимо выключить инструмент, возобновить работу можно через 5 минут.

Рекомендуется работать с инструментом не более 20 часов в неделю.

Источник питания

Данный инструмент должен подключаться к источнику питания с напряжением, соответствующим напряжению, указанному на идентификационной пластинке, и может работать только от однофазного источника переменного тока. Данный инструмент имеет двойную изоляцию и может подключаться к розеткам без провода заземления (машина класса II по ГОСТ Р МЭК 60745-1-2011).

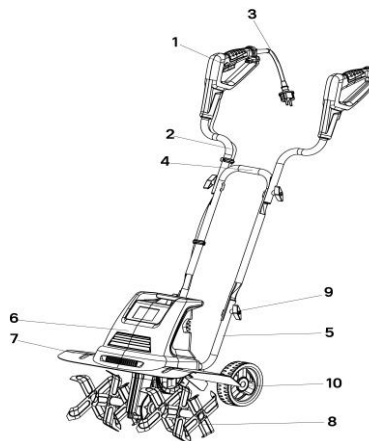
ВНЕШНИЙ ВИД.

ДАЧНИК 1600

1. Кнопка включения
2. Верхняя рукоятка
3. Кабель питания с вилкой
4. Средняя часть рукоятки
5. Нижняя часть рукоятки
6. Корпус двигателя
7. Крыло
8. Шнеки
9. Ручка фиксации
10. Опорное колесо

Комплектность поставки

11. Ручка 4 шт
12. L –образный болт 4 шт
13. Болт 2 шт
14. Фиксатор кабеля 2 шт
15. Гайка 2 шт
16. Средняя часть рукоятки 1 шт
17. Опорное колесо в сборе 1pc
18. Ключ 1 шт
19. Левая рукоятка в сборе 1 шт

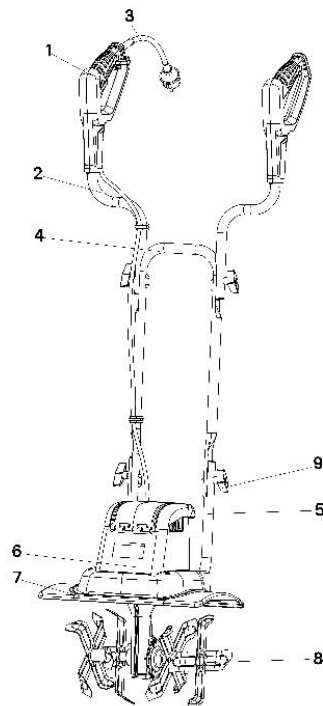


ДАЧНИК 1200

1. Кнопка включения
2. Верхняя рукоятка
3. Кабель питания с вилкой
4. Средняя часть рукоятки
5. Нижняя часть рукоятки
6. Корпус двигателя
7. Крыло
8. Шнеки
9. Ручка фиксации

Комплектность поставки

10. Ручка 4 шт
11. L-образный болт 4 шт
12. Средняя часть рукоятки 1 шт
13. Фиксатор кабеля 2 шт
14. Левая рукоятка в сборе 1 шт



ТЕХНИЧЕСКИЕ ХАРАКТЕРИСТИКИ.

| Параметры | ДАЧНИК 1200 | ДАЧНИК 1600 |
|---|-------------|-------------|
| Напряжение, В~ / Частота, Гц | 220~ / 50 | 220~ / 50 |
| Потребляемая мощность, Вт | 1200 | 1600 |
| Скорость вращения шнеков на холостом ходу, об/мин | 360 | 365 |
| Ширина обработки, мм | 300 | 430 |
| Глубина обработки, мм | 200 | 200 |
| Масса, кг | 6,7 | 10,65 |

ПРАВИЛА ЭКСПЛУАТАЦИИ ОБОРУДОВАНИЯ.**ОБЩИЕ ИНСТРУКЦИИ ПО ТЕХНИКЕ БЕЗОПАСНОСТИ**

Это устройство не предназначено для использования лицами (в том числе детьми) с ограниченными физическими или умственными возможностями, людьми без достаточного опыта и знаний, а также без присмотра или соответствующего обучения лицами, несущими ответственность за их безопасность.

Следите за тем, чтобы дети не играли с устройством.

1. Обучение

- а) Внимательно прочитайте инструкцию. Ознакомьтесь с элементами управления и научитесь правильному использованию оборудования.

- b) Никогда не позволяйте пользоваться машиной детям или людям, не знакомым с этими инструкциями. Местные нормы могут ограничивать возраст оператора.
- c) Никогда не используйте устройство, если рядом находятся люди (особенно дети) или домашние животные.
- d) Помните, оператор или владелец несут ответственность за несчастные случаи и урон, нанесенный другим людям или их имуществу.

2. Подготовка

- a) Для работы всегда надевайте прочную обувь и длинные брюки. Никогда не работайте с машиной босиком или в открытых сандалиях.
- b) Тщательно осмотрите участок, где будет использоваться оборудование, и удалите все объекты, которые могут быть отброшены фрезами.
- c) Перед работой всегда осматривайте инструменты на наличие признаков износа или повреждений. Изношенные и поврежденные детали и болты необходимо заменять сразу комплектом, чтобы не нарушать балансировку.

3. Эксплуатация

- a) Надевайте защитные очки или защитную маску.
- b) Работайте только при дневном свете или хорошем искусственном освещении.
- c) На склонах всегда следите за тем, чтобы находиться в устойчивом положении.
- d) Никогда не бегите с машиной.
- e) Колесными роторными машинами работайте только поперек склона, а не вверх-вниз.
- f) Будьте крайне осторожны при изменении направления движения по склону.
- g) Не работайте на слишком крутых склонах.
- h) Будьте предельно осторожны, двигаясь задним ходом или перемещая машину по направлению к себе.
- i) Включите двигатель в соответствии с инструкцией производителя. Ноги должны находиться на безопасном расстоянии.

- j) Держите руки и ноги подальше от вращающихся деталей.
- к) Никогда не поднимайте и не переносите машину с работающим двигателем.
- л) Не используйте инструмент, если щиток поврежден или не установлен.
- м) Используйте только запасные части и дополнительные приспособления, рекомендованные производителем.
- н) Перед проверкой, очисткой и обработкой инструмента, а также если инструмент не используется, отключайте его от электросети.

4. Обслуживание

Обслуживание оборудования должно быть выполнено только квалифицированным персоналом уполномоченных сервисных центров Sturm! Обслуживание, выполненное неквалифицированным персоналом может стать причиной поломки оборудования и травм. Например: внутренние провода могут быть неправильно уложены и быть зажатыми, или пружины возврата в защитных кожухах неправильно установлена. При обслуживании электроинструмента, используйте только рекомендованные сменные расходные части, насадки, аксессуары. Использование не рекомендованных расходных частей, насадок и аксессуаров может привести к поломке оборудования или травмам. Использование некоторых средств для чистки как бензин, аммиак, и т.д. приводят к повреждению пластмассовые части.

Правильное использование

Во время работы с устройством пользователь несет ответственность за безопасность третьих лиц.

- Используйте устройство только по прямому назначению.
- Не работайте с устройством вблизи подземных электрических кабелей, телефонных линий, труб или шлангов.
- Прежде чем вставить вилку в розетку, убедитесь, что мощность розетки соответствует мощности, указанной на паспортной табличке устройства.
- Использование устройства разрешено только при соблюдении безопасной дистанции, обеспечиваемой

- направляющей штангой.
- Не используйте устройство на склоне, который является слишком крутым для безопасной работы. Находясь на склоне, замедлите работу и убедитесь в устойчивости положения.
- Перед запуском устройства убедитесь, что фрезы не касаются посторонних предметов и могут свободно перемещаться.
- Крепко возьмитесь за направляющую штангу обеими руками. Во время работы всегда держите устройство обеими руками.
- Не забывайте, что устройство может неожиданно отскочить вверх или вперед, если фрезы попадут на слишком твердую или сухую почву, мерзлый грунт или скрытые препятствия, такие как крупные камни, корни или пни.
- Держите руки, ноги, а также другие части тела и одежду подальше от вращающихся фрез.

**Внимание! Риск получения травм!**

- При работе с оборудованием перемещайтесь только шагом. Не прилагайте чрезмерных усилий. Во время работы всегда сохраняйте устойчивое положение.
- Во время работы следите за удлинительным кабелем. Не споткнитесь о кабель. Всегда прокладывайте кабель в стороне от фрез.
- Если устройство наткнулось на посторонний предмет, осмотрите устройство на предмет повреждений и при необходимости выполните ремонт перед продолжением работы.
- Если устройство чрезмерно вибрирует, выключите двигатель и немедленно выясните причину. Обычно вибрация указывает на возникновение проблемы.
- Чтобы перенести устройство, возьмитесь за направляющую штангу и поднимите его.
- Перед проверкой, обслуживанием, очисткой или хранением всегда выключайте устройство, отсоединяйте вилку и ждите полной остановки.

Электротехническая безопасность

- Напряжение электросети должно соответствовать значениям, указанным на табличке с техническими характеристиками (230 В~ 50 Гц). Не используйте другие источники питания.
- На линии электропитания рекомендуется использовать предохранители 10–30 мА. За консультацией обратитесь к квалифицированному электрику.
- Никогда не проходите работающим устройством по удлинительному кабелю, оно может разрезать кабель. Всегда следите за расположением удлинителя.
- Используйте специальный фиксатор кабеля для подключения удлинителя.
- Никогда не используйте устройство во время дождя. Постарайтесь защитить его от намокания и воздействия влаги. Не оставляйте устройство ночью на улице. Не косите влажную или мокрую траву.
- Используйте только те удлинители, которые специально предназначены для наружного использования. Держите его подальше от участка стрижки травы, от сырых, влажных или маслянистых поверхностей, а также подальше от предметов с острыми краями, источников тепла и топлива.
- Удлинитель должен соответствовать установленным требованиям. Используйте соответствующий кабель достаточной длины с резиновой изоляцией (H07RN-F) и с площадью поперечного сечения не менее 1,5 мм².

ПРАВИЛА УСТАНОВКИ ЧАСТЕЙ ОБОРУДОВАНИЯ.

Использование

Это устройство предназначено только для использования в качестве электрического культиватора для подготовки почвы и ухода за ней в частных домашних садах и садах для хобби.

Он не предназначен для использования в общественных местах, парках, спортивных площадках, а также в сельском и лесном хозяйстве.

Использование прибора для любых других целей считается неправильным и несанкционированным. Производитель не несет ответственности за любой ущерб или травмы, возникшие в результате такого использования. Пользователь несет полную ответственность за любые связанные с этим риски.

Двойная изоляция

Прибор имеет двойную изоляцию. Это означает, что все внешние металлические детали изолированы от источника электропитания. Это достигается введением изоляционного слоя между электрическими и механическими частями. Двойная изоляция гарантирует вам максимально возможную безопасность.

Защита от перегрузки

Если установка заблокирована инородным телом или двигатель перегружен, она автоматически отключается с помощью защитного устройства.

- Отпустите рычаг. Выньте вилку из розетки!
- Удалите блокировку и дайте двигателю остыть. При необходимости замените зубья перед повторным запуском.

Сборка колесной рамы (для модели ДАЧНИК 1600)

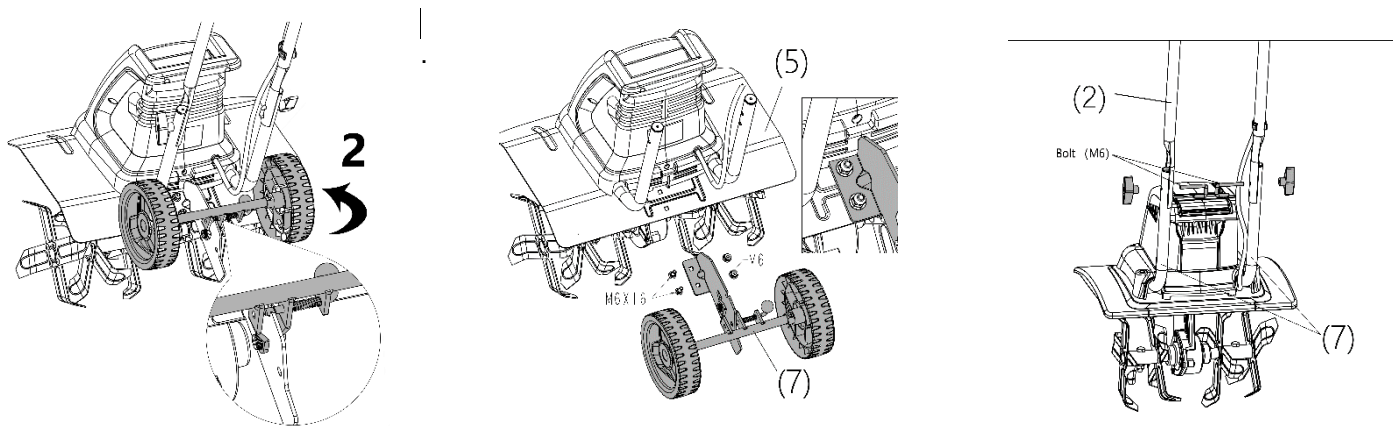
Установите колесную раму (7) на крыло (5) и закрепите ее двумя винтами (M6X16) и гайками из комплекта поставки.

Установка колесной рамы на культиватор (для модели ДАЧНИК 1600)

Установите соединительную планку (2) на нижнюю направляющую планку (7) и закрепите ее с помощью двух болтов (M6) и поворотных гаек, входящих в комплект поставки.

Сборка правой и левой рукоятки

Соберите правую рукоятку (1)/левую рукоятку (8) на соединительную планку (2) и закрепите ее с помощью двух прилагаемых болтов (M6) и поворотных гаек.



Закрепите трос на стержне.

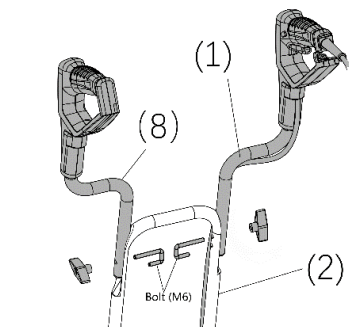
С помощью двух прилагаемых кабельных зажимов (3) закрепите кабель на стержне.

Полностью затяните все винты и гайки.

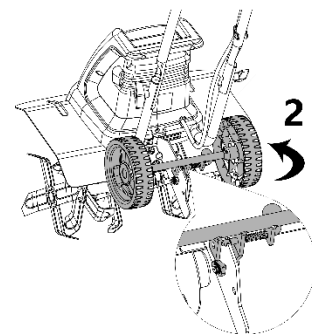
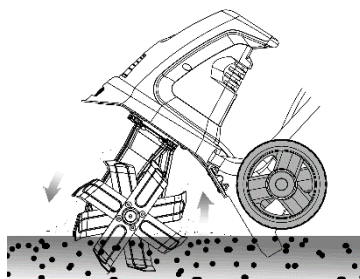
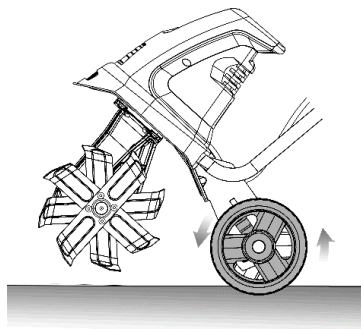
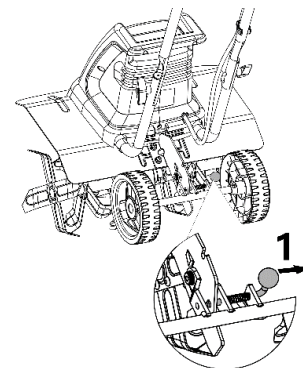
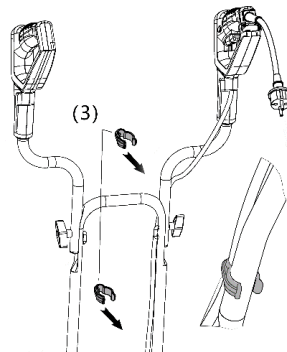
Регулировка колесной рамы (для модели ДАЧНИК 1600)

Колесная рама имеет два положения. Если вам нужно переместить прибор, вытащите стопорный штифт (1), чтобы разблокировать его, затем поверните вал колеса. Опустите колесную раму так, чтобы она коснулась земли. Когда вам нужно использовать изделие для работы, потяните стопорный штифт, чтобы разблокировать,

поверните вал колеса, чтобы поднять раму колеса. В этот момент шпора может быть вставлена в почву, чтобы помочь вам лучше контролировать поступательное усилие устройства и снизить утомляемость.

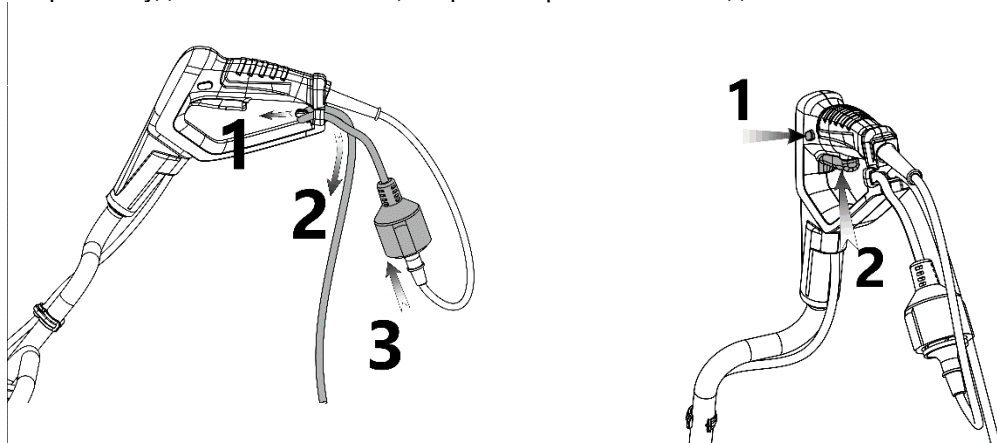


I



Запуск и остановка

Закрепите удлинитель с помощью фиксатора кабеля и подключите сетевой штекер прибора.



Большим пальцем нажмите кнопку блокировки безопасности (1) на левой стороне рукоятки, а затем нажмите рабочий переключатель (2). Двигатель запустится, и зубья начнут вращаться. Удерживая рабочий переключатель, отпустите кнопку блокировки безопасности (1). Чтобы остановить прибор, просто отпустите рабочий переключатель (2).

Использование

- Это устройство предназначено для использования в качестве культиватора на газонах и участках, поросших травой, во внутренних двориках и на территориях частных домашних садов. Оно не предназначено для использования в общественных местах, парках, на спортивных площадках, а также в сельском и лесном хозяйстве.
- Использование устройства для других целей запрещено. Производитель не несет ответственности за любые повреждения или травмы, полученные в результате подобного использования. Пользователь несет полную ответственность за связанные с этим риски.
- В случае блокировки устройства посторонним предметом или при перегрузке двигателя защитное устройство автоматически отключает двигатель. Отпустите пусковой рычаг и подождите, пока двигатель остынет (примерно 15 минут). Затем еще раз запустите устройство.
- Переместите устройство на рабочий участок до запуска двигателя.
- Во время работы крепко удерживайте устройство.
- Во время работы фрезы перемещают культиватор вперед. Нажмите на направляющую штангу, чтобы замедлить фрезы.
- Если потянуть культиватор на себя, фрезы будут входить в землю глубже и более агрессивно.
- Для вспахивания почвы и более глубокой обработки отпустите культиватор вперед, насколько хватает рук, а затем с силой потяните обратно к себе. Многократный проход культиватором сначала вперед, а затем назад обеспечивает наиболее эффективный режим работы.
- Если фрезы культиватора зашли слишком глубоко и застряли на месте, аккуратно покачайте ручку из стороны в сторону, чтобы культиватор снова пошел вперед.

ТЕХНИЧЕСКОЕ ОБСЛУЖИВАНИЕ ОБОРУДОВАНИЯ.

Транспортировка

Внимание! Перед транспортировкой устройства выключите двигатель.

Фрезы и устройство можно повредить даже при перемещении с выключенным двигателем, например, по твердой земле. Следите, чтобы фрезы не касались земли. Переносите устройство, удерживая за направляющую штангу.

Очистка фрез от посторонних предметов

Во время работы во фрезах могут застрять камни или корни либо вокруг вала может намотаться высокая трава или сорняки.

Чтобы очистить фрезы, отпустите пусковой рычаг. Отключите культиватор от сети, а затем извлеките и удалите все посторонние предметы с фрез и вала.

Чтобы легче было убирать высокую траву или сорняки, намотанные вокруг вала, снимите одну или несколько фрез с вала. Инструкции по снятию и установке фрез см. в руководстве.

Снятие и установка фрез

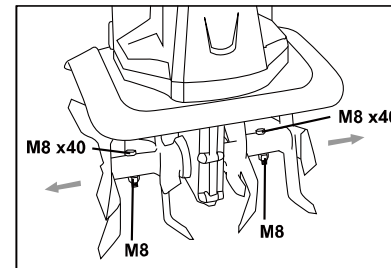
Изношенные фрезы приводят к снижению производительности и перегрузке двигателя.

Проверяйте состояние фрез перед каждым использованием. Если необходимо, заточите фрезы или установите новые. Рекомендуется, чтобы эти действия выполнял специалист.

Внимание! Отключите электропитание и наденьте защитные перчатки.

Чтобы полностью снять фрезы с вала, выполните следующее:

- Снимите болт с шестигранной головкой М8Х40 с конца вала.
- Снимите с вала внешний комплект фрез.
- Для установки фрез повторите перечисленные действия в обратном порядке.



ОБСЛУЖИВАНИЕ

Перед выполнением работ по техническому обслуживанию отключите электропитание, отсоединив вилку от удлинителя.

Перед каждым использованием устройства выполняйте следующее:

- Проверьте соединительный кабель на наличие признаков повреждения или износа. Если кабель треснул, расслоился или имеет другие повреждения, замените его.
- Проверьте состояние режущего цилиндра и убедитесь, что все резьбовые соединения надежно затянуты.
- Если фрезы затупились, отнесите их в специализированную мастерскую для ремонта.

Один раз в сезон

- Смазывайте фрезы и вал.
- В конце сезона выполняйте проверку и техническое обслуживание культиватора в специализированной мастерской.

Очистка

Внимание! Всегда очищайте культиватор после использования. Невыполнение надлежащей очистки может привести к повреждению устройства или стать причиной неисправности.

Внимание! При работе с фрезами можно получить травму. Надевайте защитные перчатки.

Если это возможно, очищайте устройство сразу после завершения работы на газоне.

- Очистите нижнюю часть корпуса вокруг фрез, защитный щиток и крыло жесткой щеткой, а затем щеткой или мягкой тканью, смоченной в мягком мыльном или водном растворе. Никогда не обливайте устройство водой!
- Для удаления грунта и мусора с фрез и коробки передач используйте жесткую щетку или влажную ткань.
- Очистите вентилятор и удалите остатки травы и грязи.
- После очистки насухо протрите фрезы и вал, а затем нанесите тонкий слой масла.

Возможные неисправности и действия по их устранению

| НЕИСПРАВНОСТЬ | ПРИЧИНА | ДЕЙСТВИЯ ПО УСТРАНЕНИЮ |
|---|--|--|
| Двигатель не включается | Нет напряжения в сети питания. | Проверить наличие напряжения в сети питания. |
| | Неисправен выключатель. | Обратиться в специализированный Сервисный центр для ремонта. |
| | Неисправен шнур питания. | |
| Повышенное искрение щеток на коллекторе | Изношены щетки. | Обратиться в специализированный Сервисный центр для ремонта. |
| | Загрязнен коллектор | |
| | Неисправны обмотки якоря. | |
| Повышенная вибрация, шум. | Рабочий инструмент плохо закреплен. | Закрепить правильно рабочий инструмент. |
| Появление дыма и запаха горелой изоляции. | Неисправны подшипники | Обратиться в специализированный Сервисный центр для ремонта. |
| | Износ зубьев якоря или шестерни | |
| | Неисправность обмоток якоря или статора. | |
| Двигатель перегревается. | Загрязнены окна охлаждения электродвигателя. | Прочистить окна охлаждения электродвигателя |

| | | |
|--|------------------------------|--|
| | Электродвигатель перегружен. | Снять нагрузку |
| | Неисправен якорь. | Обратиться в специализированный Сервисный центр для ремонта. |

ВНИМАНИЕ! Перед началом любых работ по обслуживанию инструмента вытащить вилку из розетки. Предохраняйте инструмент от ударов и повышенной вибрации, а также попадания на корпусные детали масла и смазок.

Периодически проверяйте крепеж. Если болты ослабли - затяните их немедленно, во избежание серьезного повреждения инструмента и получения травмы.

Периодически проверяйте шнур электропитания. Если кабель поврежден - отремонтируйте в ближайшем авторизованном сервисном центре.

Держите вентиляционные отверстия чистыми. Очищайте периодически все части инструмента от пыли и грязи. Использование некоторых средств для чистки как бензин, аммиак, и т.д. приводят к повреждению пластмассовые части.

Ремонт Вашего электроинструмента поручайте только квалифицированному персоналу и только с применением оригинальных запасных частей. При износе угольных щеток инструмент автоматически отключается. Выполните замену угольных щеток.

Обслуживание электроинструмента должно быть выполнено только квалифицированным персоналом уполномоченных сервисных центров. Обслуживание, выполненное неквалифицированным персоналом может стать причиной поломки инструмента и травм.

ГАРАНТИЙНОЕ ОБЯЗАТЕЛЬСТВО.

На электроинструмент распространяется гарантия, согласно сроку, указанному в гарантийном талоне. Вы можете ознакомиться с правилами гарантийного обслуживания в гарантийном талоне, прилагаемом к инструкции по эксплуатации.

СРОК СЛУЖБЫ.

Срок службы инструмента составляет 5 лет с даты продажи. По истечении срока службы и при выработке назначенного ресурса изделие подлежит утилизации в соответствии с установленными правилами в РФ.

ЗАПРЕЩЕНО применение инструмента не по назначению!

ПЕРЕЧЕНЬ КРИТИЧЕСКИХ ОТКАЗОВ И ОШИБОЧНЫЕ ДЕЙСТВИЯ ПЕРСОНАЛА ИЛИ ПОЛЬЗОВАТЕЛЯ.

Не использовать с поврежденной рукояткой или не использовать при появлении дыма непосредственно из корпуса изделия. Не использовать с перебитым или оголенным электрическим кабелем. Не использовать на открытом пространстве во время дождя (в распыляемой воде). Не включать при попадании воды в корпус. Не использовать при сильном искрении. Не использовать при появлении сильной вибрации.

КРИТЕРИЙ ПРЕДЕЛЬНЫХ СОСТОЯНИЙ.

Перетёрт или повреждён электрический кабель. Поврежден корпус изделия.

ДЕЙСТВИЯ ПЕРСОНАЛА В СЛУЧАЕ ИНЦИДЕНТА, КРИТИЧЕСКОГО ОТКАЗА ИЛИ АВАРИИ.

При возникновении инцидента или аварии следует незамедлительно остановить работу с инструментом, обесточить, обратиться в сервисную службу, действовать по указаниям службы сервиса, если таковые поступили, и не допускать людей к работе с инструментом.

ХРАНЕНИЕ.

Необходимо хранить в сухом месте. Необходимо хранить вдали от источников повышенных температур и воздействия солнечных лучей. При хранении необходимо избегать резкого перепада температур. Хранение без упаковки не допускается. Подробные требования к условиям хранения смотрите в ГОСТ 15150 (Условие 1).

ТРАНСПОРТИРОВКА.

Категорически не допускается падение и любые механические воздействия на упаковку при

транспортировке. При разгрузке и погрузке не допускается использование любого вида техники, работающей по принципу зажима упаковки. Подробные требования к условиям транспортировки смотрите в ГОСТ15150 (Условие 5).

УТИЛИЗАЦИЯ.



Отслужившие свой срок электроинструменты, принадлежности и упаковку следует сдавать на экологически чистую рекуперацию отходов. Не выбрасывайте электроинструменты в бытовой мусор!

ЗНАЧЕНИЕ ШУМА И ВИБРАЦИИ.

Типичный уровень взвешенного звукового давления (A), измеренный в соответствии с EN60745:

Уровень звукового давления (Lp A): 96,4 дБ (A)

Уровень звуковой мощности (LWA): 107,4 дБ (A)

Погрешность (K): 3 дБ(A). Используйте средства защиты слуха.

Общий уровень вибрации (векторная сумма по трем координатам), определенный в соответствии с EN60745: Распространение вибрации (ah, AG): 15,8 м/с². Погрешность (K): 1,5 м/с².

ИНФОРМАЦИЯ ДЛЯ ПОКУПАТЕЛЯ.



Товар подлежит обязательной сертификации. Сертификат соответствия размещен на официальном сайте www.sturmtools.ru.

Изготовлено в соответствии с директивами: 2014/35/EU Низковольтное оборудование, 2014/30/EU Электромагнитная совместимость, 2006/42/ЕС Машины и механизмы. Соответствует техническим регламентам: ТР ТС 010/2011 «О безопасности машин и оборудования», ТР ТС 020/2011 «Электромагнитная совместимость технических средств», ТР ТС 004/2011 «О безопасности низковольтного оборудования».

Соответствует ТР ЕАЭС 0037/2016 «Об ограничении использования определенных опасных вредных веществ в электрическом и электронном оборудовании».

Страна изготовления: КНР.

Производитель (завод-изготовитель): AWLOP TRADING CO LTD. Адрес: Китай, г. Нингбо, ул. Лантень 201, Модерн таймз А2, блок 16/Ф.

Уполномоченный представитель сервиса: ООО «ЭкспертСервис». Адрес: Россия, 140143, Московская область, Раменский район, пос. Родники, ул. Трудовая, д.10, пом.1. каб.315 Телефон горячей линии: 8 800 775 5060.

Импортер: ООО «СМАРТТУЛЗ». Адрес: Россия, 140143 Московская область, городской округ Раменский, дп. Родники, ул. Трудовая, д. 10, пом. 1, этаж 3, ком. 319. Телефон горячей линии: 8 800 775 5060. Сайт: www.sturmtools.ru

Дата производства указана в 10-значном серийном номере инструмента, нанесенного на его корпус: 1-я и 2-я цифра обозначает год, например, «4» обозначает, что изделие произведено в 2014 году. 4-я и 3 я цифры обозначают номер месяца в году производства, например, «05» - май. Дата изготовления также указана на упаковке.

ГАРАНТИЙНЫЙ ТАЛОН/КЕПІЛДІК ТАЛОНЫ

Наименование изделия и модель/Өнімнің атауы және моделі ДАЧНИК 1600 ДАЧНИК 1200 Электрический

Наименование организации/Сауда ұйымының атауы _____

Серийный номер/Сериялық нөмірі _____

Дата продажи/Сату күні _____

ДАЧНИК 1600 ДАЧНИК 1200 Электрический
культиватор

ГАРАНТИЙНЫЕ УСЛОВИЯ/КЕПІЛДІК ШАРТТАРЫ

МП/МО:

Стандартная гарантия

Стандартный гарантийный срок исчисляется со дня продажи согласно таблице, в Приложении №1 только при безусловно бытовом использовании инструмента для личных нужд.

Срок гарантии на аккумуляторы составляет 1 год с даты продажи и 2 года с даты производства товара (дата производства указана в серийном номере и на упаковке изделия).

Таблица гарантийных сроков. (Приложение № 1).

| БРЕНД | ГАРАНТИЯ | |
|--------------------------------------|-------------|-------------|
| | СТАНДАРТНАЯ | РАСШИРЕННАЯ |
| Sturm! , Энергомаш гарант | СТАНДАРТНАЯ | РАСШИРЕННАЯ |
| электроинструмент | 14 месяцев | 36 месяцев* |
| сезонный электро- и бензоинструмент* | 14 месяцев | нет |
| уровни лазерные, дальномеры лазерные | 1 год | нет |
| Союз, Энергомаш | | |
| электроинструмент | 14 месяцев | нет |
| сезонный электро- и бензоинструмент* | 14 месяцев | нет |
| Sturm! серия P | | |
| электроинструмент, бензоинструмент | 25 месяцев | нет |
| сезонный электро- и бензоинструмент* | 14 месяцев | нет |

*бензогенератор, газонокосилка, бензопила, виброплита, снегоуборщик, культиватор, мотоблок, мотобур, тепловая техника, мотопомпа, триммер, опрыскиватель, мойка высокого давления, двигатель внутреннего сгорания, сварочный аппарат и сварочная маска, пылесос садовый, воздуходувки бензиновые, компрессор, насос и насосная станция, бетономеситель, бетономол, зернодробилка и т.п.

Расширенная гарантия

Расширенный гарантийный срок на электроинструменты предоставляется до 36 месяцев, согласно таблице, Приложение №1, при бытовом использовании, для работ, не связанных с профессиональной деятельностью в условиях нагрузок средней, высокой интенсивности промышленных работ, сверхтяжелых нагрузок, а также при условии

Стандартты кепілдік

Стандартты кепілдік мерзімі №1 Қосымшадағы кестеге сәйкес сатылған күннен бастап тек жеке қажеттіліктерге арналған құралды тұрмыстық сөзсіз пайдаланған жағдайда ғана есептеледі.

Батареяларға кепілдік мерзімі сатылған күннен бастап 1 жыл және тауарды шығарған күннен бастап 2 жыл (Өндіріс күні сериялық нөмірде және өнімнің қаптамасында көрсетілген).

Кепілдік мерзімі кестесі. (* Қосымша).

| БРЕНД | КЕПІЛДІК | |
|--|------------|-------------|
| | СТАНДАРТТЫ | КЕҢЕЙТІЛГЕН |
| Sturm! , Энергомаш гарант | СТАНДАРТТЫ | КЕҢЕЙТІЛГЕН |
| Электр құралы | 14 ай | 36 ай |
| маусымдық электр және бензин құралдары* | 14 ай | жоқ |
| лазерлік деңгейлер, лазерлік қашықтық өлшегіштер | 1 жыл | жоқ |
| Союз, Энергомаш | | |
| Электр құралы | 14 ай | жоқ |
| маусымдық электр және бензин құралдары* | 14 ай | жоқ |
| Sturm! серия P | | |
| Электр құралы, бензин құралдары | 25 ай | жоқ |
| маусымдық электр және бензин құралдары* | 14 ай | жоқ |

* бензогенератор, кеғал шөп шапқыш, шынжыр, дірілтақта, қар тазалаушы, қопсытқыш, мотоблок, мотобурғы, жылу техникасы, мотопомпа, триммер, бүркікші, жоғары қысымды жуғыш, ішкі жану қозғалтқышы, дәйекерлеу машині асы және дәйекерлеу маскасы, бақша шапқышы, бензин үрлегіштер, компрессор, сорғы және сорғы станциясы, бетон араластырығыш, бетонол, астық тесу және т. б.

Кеңейтілген кепілдік

Электр құралына ұзартылған кепілдік мерзімі, кестеге сәйкес, №1 қосымша, тұрмыстық пайдалану кезінде, Өнеркәсіптік жұмыстардың орташа, жоғары қарқындылықтағы жүктемелері, аса ауыр жүктемелері жағдайларын-

36
мес

36
ай



Актуальная информация об Авторизованных Сервисных Центрах размещена на: www.sturmtools.ru/service/

Или по телефону: Для Москвы и Области +7 (495) 627-57-97 Для всех регионов и других стран +7 (800) 775-50-60

Авторландырылған Сервис орталықтары туралы өзекті ақпарат мына сайттарда орналастырылған: www.sturmtools.ru/service/

Немесе телефондар бойынша: Мәскеу мен облыс үшін +7 (495) 627-57-97 барлық аймақтар және басқа елдер үшін +7 (800) 775-50-60

регистрации на сайте: www.sturmtools.ru в течении двух недель, с даты покупки изделия. Регистрация возможна только после подтверждения покупателем согласия на сохранение личных данных, запрашиваемых в процессе регистрации. Сроки гарантии на конкретную модель, необходимо смотреть на сайте производителя www.sturmtools.ru. Срок гарантии продлевается на время нахождения изделия в гарантийном ремонте. Замена неисправных деталей инструмента в период гарантийного срока не устанавливает нового гарантийного срока на инструмент или на замененные детали.

Гарантийные условия составлены на основе действующего законодательства РФ. Федерального Закона РФ «О защите прав потребителей» Закон РФ от 07.02.1992 N 2300-1 (ред. от 18.07.2019) и ч. II ст. 454-491 Гражданского кодекса РФ».

Данной гарантией предусматривается бесплатный ремонт или замена дефектных запасных частей в гарантийный период. Гарантия не распространяется на компоненты, подверженные нормальному износу и разрушению.

Данная гарантия не предусматривает удовлетворение дополнительных претензий, а именно, изготовитель не берет на себя обязательство по возмещению прямого или косвенного ущерба, убытков или затрат, понесенных вследствие использования или неиспользования инструмента в каких бы то ни было целях.

Порядок начала исчисления гарантийного срока производится в соответствии со статьей 19 Закон РФ «О защите прав потребителей». Для подтверждения даты покупки инструмента при гарантийном ремонте или предъявлении иных предусмотренных законом требований, необходимо полностью оформить гарантийный талон (с датой и штампом торгующей организации) и сохранить документы о покупке (чек, квитанция, иные документы, подтверждающие дату и место покупки). В случае незаполненного гарантийного талона срок гарантии начинается с даты производства.

Наличие заводской маркировочной таблички с серийным номером на приборе обязательно. Удаление таблички или стирание серийного номера ведет к обесцениванию прибора и утрате гарантии.

Для установления гарантийного случая техническое освидетельствование инструмента производится только в уполномоченных сервисных центрах. Список указан в настоящем талоне или на сайте www.sturmtools.ru. Решение о необходимости полной замены инструмента или проведения гарантийного ремонта остается за службами сервиса.

Изготовитель не несет ответственность за неисправности инструмента, если сервисной службой будет доказано, что они возникли после передачи прибора потребителю в следствии нарушений им правил использования по назначению, правил транспортировки, хранения, воздействия третьих лиц, непреодолимой силы (пожара, природной катастрофы и т.п.), воздействий иных посторонних факторов и при нарушении пользователем технических требований инструкции по эксплуатации, в том числе нестабильности параметров электросети, установленных ГОСТ 13109-97, либо низкого качества масел и топлива для бензиноинструмента.

Гарантийные обязательства не распространяются в следующих случаях.

1. При попытках самостоятельного ремонта или модификации инструмента.
2. На повреждения, возникшие при применении инструмента не по назначению или при работе с нагрузками, превышающими конструктивные возможности инструмента.
3. Нарушение пользователем требований инструкции по эксплуатации, ненадлежащее хранение и обслуживание.
4. На дефекты и повреждения бензоинструмента, возникшие в результате применения неправильно приготовленной или некачественной топливной смеси.
5. Незначительное отклонение от заявленных свойств инструмента, не влияющее на

да, сондай-ақ өнімді сатып алған күннен бастап екі апта ішінде www.sturmtools.ru сайтында тіркелген жағдайда кәсіби қызметпен байланысты емес жұмыстар үшін 36 айға дейін ұсынылады. Тіркеу Сатып алушы тіркеу процесінде суралатын жеке деректерді сақтауға келісімін растағаннан кейін ғана мүмкін болады. Нақты модельге кепілдік мерзімі өндірісшінің www.sturmtools.ru веб-сайтында қарастырылуы керек. Кепілдік мерзімі бұйымның кепілдік жөндеуде болған уақытына ұзартылады. Кепілдік мерзімі кезеңінде құралдың ақаулы бөлшектерін ауыстыру құралға немесе ауыстырылған бөлшектерге жаңа кепілдік мерзімін белгілемейді.

Кепілдік шарттары Ресей Федерациясының қолданыстағы заңнамасының негізінде жасалады: Ресей Федерациясының "Тұтынушылардың құқықтарын қорғау туралы" Федералды Заңы Ресей Федерациясының 07.02.1992 ж. № 2300-1 Заңы (18.07.2019 ж. ред.) және Ресей Федерациясының Азаматтық кодексінің 454-491" II Бөлімі.

Бұл кепілдік кезеңінде ақаулы қосалқы бөлшектерді тегін жөндеуді немесе ауыстыруды қарастырады. Кепілдік қалыпты тозуға және бұзылуға бейім компоненттерге қолданылмайды.

Бұл кепілдік қосымша талаптарды қанағаттандыруды көздемейді, атап айтқанда, дайындаушы құралды қандай да бір мақсатта пайдалану немесе пайдаланбау салдарынан келтірілген тікелей немесе жанама залалды, шығындарды немесе шығындарды өтеу бойынша өзіне міндеттеме алмайды.

Кепілдік мерзімін есептеуді бастау тәртібі Ресей Федерациясының «Тұтынушылардың құқықтарын қорғау туралы» Заңының 19-бабына сәйкес асырылады. Кепілдікті жөндеу немесе заңда көзделген өзге де талаптарды ұсыну кезінде құралды сатып алу күнін растау үшін кепілдік талонын (сауда ұйымының күні мен мертабаымен) толық ресімдеу және сатып алу туралы құжаттарды (чек, түбіртек, сатып алу күні мен орнын растайтын өзге де құжаттар) сақтау қажет. Кепілдік талоны толтырылмаған жағдайда кепілдік мерзімі өндіріс күнінен басталады. Құралда сериялық нөмірі бар зауыттық таңбалау тақтайшасының болуы міндетті. Тақтайшаны алып тастау немесе сериялық нөмірді өшіру құралдың иесізденуіне және кепілдіктің жоғалуына әкеледі.

Кепілдік жағдайын анықтау үшін құралды техникалық куәландыру уәкілетті сервис орталықтарында ғана жүргізіледі. Тізім осы талонда немесе www.sturmtools.ru сайтында көрсетілген құралды толық ауыстыру немесе кепілдікті жөндеу қажеттілігі туралы шешім сервис қызметтерінде қалады.

Егер сервистік қызмет олардың мақсаты бойынша пайдалану ережелерін, тасымалдау, сақтау ережелерін, үшінші тұлғалардың әсерін, еңсерілмейтін күшті (өрт, табиғи апат және т.б.), өзге де бөгде факторлардың әсерін бұзу салдарынан және пайдаланушы пайдалану жөніндегі нұсқаулықтың техникалық талаптарын бұзған кезде, оның ішінде MEMST 13109-97 белгіленген электр желісі параметрлерінің тұрақсыздығын не бензин құралына арналған майлар мен отынның төмен сапасын бұзған кезде құралды тұтынушыға бергеннен кейін тындығаны дәлелденсе, дайындаушы құралдың ақаулығы үшін жауап тартпайды.

Кепілдік міндеттемелер мынадай жағдайларда қолданылмайды.

1. Құралды өз бетінше жөндеу немесе модификациялау кезінде.
2. Құралды мақсатынан тыс қолдану кезінде немесе құралдың қурылымдық мүмкіндіктерін асатын жүктемелермен жұмыс істеу кезінде пайда болған зақымдарға.
3. Пайдаланушының пайдалану жөніндегі нұсқаулықтың талаптарын бұзуы, тиісінше сақтамауы және қызмет көрсетуі.
4. Дұрыс дайындалмаған немесе сапасыз отын қоспасын қолдану нәтижесінде пайда болған бензин құралдарының ақаулары мен зақымдануларына.

его ценность и возможность использования по назначению.

6. На недостатки вышедших из строя вследствие нормального износа, деталей, комплектующих и сменных приспособлений.

7. На недостатки, возникшие вследствие эксплуатации неисправного инструмента.

8. При попытках проведения не уполномоченными лицами или организациями технического обслуживания, регулировок и ремонта инструмента.

9. При наличии механических повреждений, дефектов, вызванных действием агрессивных сред и высоких температур, повышенной влажности, коррозией, вызванных сильными загрязнениями, попаданием в инструмент инородных тел, воды и грязи. Механические повреждения (трещины, сколы, повреждение шнуров электропитания и т.д.)

10. При неисправностях, возникших вследствие перегрузки, а также вследствие несоответствия технических параметров инструмента и питающей электросети.

11. При неисправностях, возникших вследствие естественного или эксплуатационного износа деталей (источников питания, ламп, створок, направляющих роликов, ведущих звездочек, ручных стартеров, шестерней привода масляных насосов, храповых колес и механизмов, фильтров, лент тормоза, барабанов и шнуров стартера, пружин и колодок сцепления); быстро изнашивающихся деталей и комплектующих (угольных щеток, свечей зажигания, приводных ремней и колес, резиновых уплотнителей, смазки, защитных кожухов, поджигающих электродов, термопар); сменных приспособлений (пилки, ножей, дисков, гаек и фланцев крепления, триммерных головок, шин и цепей, звездочек, форсунок, болтов, сварочных наконечников, шлангов, пистолетов и насадок для моек ВД).

12. На профилактическое обслуживание (регулировка, чистка, смазка, промывка и прочий уход) и расходные материалы.

13. В случае замены или потери каких-либо деталей.

14. Неисправности инструмента, возникшие вследствие использования не оригинальных запасных частей и комплектующих «Sturm!», «Союз», «Энергомаш», «Энергомаш Гарант».

Изготовитель оставляет за собой право по его единственному усмотрению расширить свои гарантийные обязательства по сравнению с требованиями законодательства и обязательствами, указанными в настоящем документе.

Замена неисправных деталей инструмента в период гарантийного срока не устанавливает нового гарантийного срока на инструмент или на замененные детали.

Изготовитель ограничивает ответственность по настоящей гарантии указанными в настоящем документе обязательствами, если иное не определено законом.

Инструмент предоставляется в ремонт в чистом виде, в комплекте с рабочими сменными приспособлениями и элементами их крепления, а также с информацией, какой тип масла был залит в бензоинструмент в процессе эксплуатации (минеральное или синтетическое).

При заключении договора купли-продажи инструмента, указанного в настоящем гарантийном талоне. Покупатель был ознакомлен:

1. С обозначением стандартов, обязательным требованиям которых должен соответствовать инструмент.

2. С сертификатом соответствия на инструмент.

3. С гарантийным сроком, сроком службы, сроком годности и моторесурсом на инструмент, а также со сведениями о необходимых действиях Покупателя по истечении указанных сроков и возможных последствий в случае невыполнения таких действий, если товар по истечении указанных сроков представляет опасность для жизни, здоровья и имущества потребителя или окружающих, или становится непригодным для

5. Куралдың мәлімделген қасиеттерінен оның құндылығы мен мақсатына қарай пайдалану мүмкіндігіне әсер етпейтін шамалы ауытқу.

6. Қалыпты тозу, бөлшектер, компоненттер және ауыстырылатын құрылғылардың салдарынан істен шыққан кемшіліктерге.

7. Ақаулы құралды пайдалану салдарынан туындаған кемшіліктерге.

8. Ұақыттегі емес тұлғалар немесе ұйымдар құралға техникалық қызмет көрсету, реттеу және жөндеу жүргізуге әрекет жасаған кезде.

9. Агрессивті орта мен жоғары температураның әсерінен, жоғары ылғалдылықтан, қатты ластанудан, құралға бөгде заттардың, су мен кірден туындаған коррозиядан туындаған механикалық зақымданулар, ақаулар болған кезде. Механикалық зақымданулар (жарықтар, чиптер, электр сымдарының зақымдануы және т. б.)

10. Шамадан тыс жүктеме салдарынан, сондай-ақ құрал мен қоректендіруші электр желісінің техникалық параметрлерінің сәйкес келмеуінен туындаған ақаулар кезінде.

11. Бөлшектердің (қоректендіру көздері, шамдар, оқпандар, бағыттаушы роликтер, жетекші жұлдызшалар, қол стартерлері, май сорғылары жетегінің тісті дорғалақтары мен механизмдері, сүзгілер, тежегіш таспалары, Стартер бағандары мен баулары, серіппелер мен ілінісу қапшықтары); тез тозатын бөлшектер мен жинақтаушылар (көмір шетқалары, оталдыру бітелері, жетек белдіктері мен дөңгелектері, резаңке тығыздағыштар, майлау материалдары, қорғаныш қаптамалары, тұтанатын электродтар, термомпаралар) табиғи немесе пайдалану тозуынан туындаған ақаулар кезінде; ауыстырмалы бұйымдар (егеуіштер, пышақтар, дискілер, ғайкалар және бекіту ернеметері, триммерлі бастиктер, шиналар мен шынжырлар, жұлдызшалар, бүріккіштер, болттар, дәнекерлеу ұштықтары, құбыршектер, тапаншалар және ВД жуғыштарына арналған саптамалар).

12. Алдын алу бойынша қызмет көрсету (реттеу, тазалау, майлау, жуу және басқа да күтім) және шығыс материалдарына.

13. Кез келген бөлшектерді ауыстыру немесе жоғалту жағдайында.

14. Түпнұсқа емес қосалқы бөлшектер мен «Sturm!», «Союз», «Энергомаш», «Энергомаш Гарант» компоненттерін пайдалану нәтижесінде пайда болған құралдың ақаулары.

Дайындаушы өзінің жалғыз қалауы бойынша заңнама талаптарымен және осы құжатта көрсетілген міндеттемелермен салыстырғанда өзінің кепілдік міндеттемелерін кеңейту құқығын өзіне қалдырады.

Кепілдік мерзімі кезеңінде құралдың ақаулы бөлшектерін ауыстыру құралға немесе ауыстырылған бөлшектерге жаңа кепілдік мерзімін белгілемейді.

Егер заңда өзгеше белгіленбесе, дайындаушы осы құжатта көрсетілген міндеттемелермен осы кепілдік бойынша жауапкершілікті шектейді.

Құрал жөндеуге таза түрде, жұмыс ауыстырмалы құрылғылармен және оларды бекіту элементтерімен жиынтықта, сондай-ақ пайдалану процесінде (минералды немесе синтетикалық) бензоқұралға майдың қандай түрі құйылғаны туралы ақпаратпен ұсынылады.

Осы кепілдік талонда көрсетілген құралды сатып алу-сату шартын жасасу кезінде Сатып алушы таныстырылды:

1. Құрал міндетті талаптарға сәйкес келуі керек стандарттарды белгілеу.

2. Құралға сәйкестік сертификаттымен.

3. Кепілдік мерзімі, қызмет мерзімі, жарамдылық мерзімі және құралға арналған мотоқоры, сондай-ақ көрсетілген мерзімдер өткеннен кейін Сатып алушының қажетті іс-әрекеттері және мұндай іс-әрекеттер орындалмаған жағдайда ықтимал салдарлары туралы мәліметтер, егер тауар көрсетілген

использования по назначению.

4. С правилами эффективной и безопасной эксплуатации, хранения, транспортировки и утилизации приобретаемого инструмента. Данные правила Покупателю понятны. Покупатель обязуется ознакомить с этими правилами лиц, которые будут непосредственно эксплуатировать приобретаемый товар.

При заключении договора купли-продажи инструмента, указанного в настоящем гарантийном талоне Покупатель признал, что приобретаемый им инструмент соответствует конкретным целям, для которых приобретается данный инструмент, а также соответствует стандартным требованиям, предъявляемым к товару такого рода и пригоден для использования по назначению.

При заключении договора купли-продажи инструмента, указанного в настоящем гарантийном талоне, продавец передал, а Покупатель получил руководство по эксплуатации и гарантийный талон на приобретаемый товар на русском языке.

Товар получен в исправном состоянии в полной комплектации, указанной в руководстве по эксплуатации (инструкции), проверен продавцом в моем присутствии и мной лично. На момент продажи видимых повреждений не обнаружено (царапины, вмятины, трещины на корпусе и прочие внешние недостатки).

Претензий по качеству и работоспособности товара не имею. С условиями гарантийного обслуживания ознакомлен и согласен.

мерзімдер өткеннен кейін тұтынушының немесе айналасындағылардың өміріне, денсаулығына және мүлкіне қауіп төндірсе немесе мақсаты бойынша пайдалануға жарамсыз болса.

4. Сатып алынатын құралды тиімді және қауіпсіз пайдалану, сақтау, тасымалдау және кәдеге жарату қағидаларымен. Бұл ережелер сатып алушыға түсінікті. Сатып алушы сатып алынатын тауарды тікелей пайдаланатын адамдарды осы Ережелермен таныстыруға міндеттенеді.

Осы кепілдік талонда көрсетілген құралды сатып алу-сату шартын жасасу кезінде Сатып алушы өзі сатып алатын құрал осы құрал сатып алынатын нақты мақсаттарға сәйкес келетінін, сондай-ақ осындай тауарға қойылатын стандартты талаптарға сәйкес келетінін және мақсаты бойынша пайдалану үшін жарамды екенін мойындады.

Осы кепілдік талонда көрсетілген құралды сатып алу-сату шартын жасасу кезінде сатушы сатып алынатын тауарға орыс тілінде пайдалану жөніндегі нұсқаулықты және кепілдік талонын берді, ал Сатып алушы алды.

Тауар пайдалану жөніндегі нұсқаулықта (нұсқауда) көрсетілген толық жиынтықта жарамды жай-күйде алынды, сатушы менің қатысуыммен және жеке өзім тексердік. Сату кезінде көрінетін зақым табылған жоқ (сызаттар, қиғаштар, корпустағы жарықтар және басқа да сыртқы кемшіліктер).

Тауардың сапасы мен жұмысқа қабілеттілігі бойынша наразылығым жоқ. Кепілдік қызмет көрсету шарттарымен таныстым және келісемін.

Подпись владельца/Иесінің қолы _____



ГАРАНТИЙНЫЙ ТАЛОН/КЕПІЛДІК ТАЛОНЫ _____

Дата продажи/Satu күні _____

ДАЧНИК 1600 ДАЧНИК 1200 Электрический

Модель/Modelі _____

КУЛЬТИВАТОР

Серийный номер/Құралдың сериялық нөмірі _____

Аккумуляторная серия номер/Аккумуляторлардың сериялық нөмірлері _____

Дата приемки/Қабылдау күні _____

Вид поломки/Сыну түрі _____

Телефон клиента/Клиенттің телефоны _____

Дата возврата клиента/Клиентке қайтару күні _____

Штамп мастерской/Шеберхананың мөрі _____

Подпись клиента/Клиенттің аты-жөні және қолы _____

МП/МО.

ГАРАНТИЙНЫЙ ТАЛОН/КЕПІЛДІК ТАЛОНЫ _____

Дата продажи/Satu күні _____

ДАЧНИК 1600 ДАЧНИК 1200 Электрический

Модель/Modelі _____

КУЛЬТИВАТОР

Серийный номер/Құралдың сериялық нөмірі _____

Аккумуляторная серия номер/Аккумуляторлардың сериялық нөмірлері _____

Дата приемки/Қабылдау күні _____

Вид поломки/Сыну түрі _____

Телефон клиента/Клиенттің телефоны _____

Дата возврата клиента/Клиентке қайтару күні _____

Штамп мастерской/Шеберхананың мөрі _____

Подпись клиента/Клиенттің аты-жөні және қолы _____

МП/МО.

ГАРАНТИЙНЫЙ ТАЛОН/КЕПІЛДІК ТАЛОНЫ _____

Дата продажи/Satu күні _____

ДАЧНИК 1600 ДАЧНИК 1200 Электрический

Модель/Modelі _____

КУЛЬТИВАТОР

Серийный номер/Құралдың сериялық нөмірі _____

Аккумуляторная серия номер/Аккумуляторлардың сериялық нөмірлері _____

Дата приемки/Қабылдау күні _____

Вид поломки/Сыну түрі _____

Телефон клиента/Клиенттің телефоны _____

Дата возврата клиента/Клиентке қайтару күні _____

Штамп мастерской/Шеберхананың мөрі _____

Подпись клиента/Клиенттің аты-жөні және қолы _____

МП/МО.



Актуальная информация об Авторизованных Сервисных Центрах размещена на Авторландырылған Сервис орталықтары туралы өзекті ақпарат орналастырылған www.stummtools.ru/service/

Или по телефону/Немесе телефондар бойынша:

Для Москвы и Области/Мәскеу мен Облыс үшін **+7 (495) 627-57-97**

Для всех регионов и других стран/Барлық аймақтар және басқа елдер үшін
+7 (800) 775-50-60



Актуальная информация об Авторизованных Сервисных Центрах размещена на Авторландырылған Сервис орталықтары туралы өзекті ақпарат орналастырылған www.stummtools.ru/service/

Или по телефону/Немесе телефондар бойынша:

Для Москвы и Области/Мәскеу мен Облыс үшін **+7 (495) 627-57-97**

Для всех регионов и других стран/Барлық аймақтар және басқа елдер үшін
+7 (800) 775-50-60



Актуальная информация об Авторизованных Сервисных Центрах размещена на Авторландырылған Сервис орталықтары туралы өзекті ақпарат орналастырылған www.stummtools.ru/service/

Или по телефону/Немесе телефондар бойынша:

Для Москвы и Области/Мәскеу мен Облыс үшін **+7 (495) 627-57-97**

Для всех регионов и других стран/Барлық аймақтар және басқа елдер үшін
+7 (800) 775-50-60

ГАРАНТИЙНҢЙ ТАЛОН/КЕПІЛДІК ТАЛОНЫ _____

Дата продажы/Sату күні _____

Модель/Модели. **ДАЧНИК 1600 ДАЧНИК 1200 Электрический**

Серийный номер/**КУЛЬТИВАТОР** нөмірі _____

Аккумуляторная серия номер/Аккумуляторлардың сериялық нөмірлері _____

Дата приемки/Қабылдау күні _____

Вид поломки/Сыну түрі _____

Телефон клиента/Клиенттің телефоны _____

Дата возврата клиента/Клиентке қайтару күні _____

Штамп мастерской/Шеберхананың мөрі _____

Подпись клиента/Клиенттің аты-жөні және қолы _____

МП/МО.

ГАРАНТИЙНҢЙ ТАЛОН/КЕПІЛДІК ТАЛОНЫ _____

Дата продажы/Sату күні _____

Модель/Модели. **ДАЧНИК 1600 ДАЧНИК 1200 Электрический**

Серийный номер/**КУЛЬТИВАТОР** нөмірі _____

Аккумуляторная серия номер/Аккумуляторлардың сериялық нөмірлері _____

Дата приемки/Қабылдау күні _____

Вид поломки/Сыну түрі _____

Телефон клиента/Клиенттің телефоны _____

Дата возврата клиента/Клиентке қайтару күні _____

Штамп мастерской/Шеберхананың мөрі _____

Подпись клиента/Клиенттің аты-жөні және қолы _____

МП/МО.

ГАРАНТИЙНҢЙ ТАЛОН/КЕПІЛДІК ТАЛОНЫ _____

Дата продажы/Sату күні _____

Модель/Модели. **ДАЧНИК 1600 ДАЧНИК 1200 Электрический**

Серийный номер/**КУЛЬТИВАТОР** ық нөмірі _____

Аккумуляторная серия номер/Аккумуляторлардың сериялық нөмірлері _____

Дата приемки/Қабылдау күні _____

Вид поломки/Сыну түрі _____

Телефон клиента/Клиенттің телефоны _____

Дата возврата клиента/Клиентке қайтару күні _____

Штамп мастерской/Шеберхананың мөрі _____

Подпись клиента/Клиенттің аты-жөні және қолы _____

МП/МО.



Актуальная информация об Авторизованных Сервисных Центрах размещения на/Авторландырылған Сервис орталықтары туралы өзекті ақпарат орналастырылған

www.stummttools.ru/service/

Или по телефонам/Немесе телефондар бойынша:

Для Москвы и Области/Мәскеу мен Облыс үшін **+7 (495) 622-57-97**

Для всех регионов и других стран/барлық аймақтар және басқа елдер үшін

+7 (800) 775-50-60



Актуальная информация об Авторизованных

Сервисных Центрах размещения на/Авторландырылған Сервис орталықтары туралы өзекті ақпарат орналастырылған

www.stummttools.ru/service/

Или по телефонам/Немесе телефондар бойынша:

Для Москвы и Области/Мәскеу мен Облыс үшін **+7 (495) 622-57-97**

Для всех регионов и других стран/барлық аймақтар және басқа елдер үшін

+7 (800) 775-50-60



Актуальная информация об Авторизованных

Сервисных Центрах размещения на/Авторландырылған Сервис орталықтары туралы өзекті ақпарат орналастырылған

www.stummttools.ru/service/

Или по телефонам/Немесе телефондар бойынша:

Для Москвы и Области/Мәскеу мен Облыс үшін **+7 (495) 622-57-97**

Для всех регионов и других стран/барлық аймақтар және басқа елдер үшін

+7 (800) 775-50-60

● **Sturm!**

нас рекомендуют друзьям